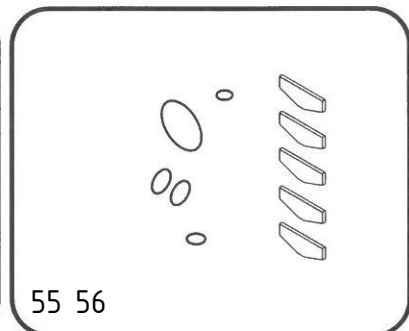
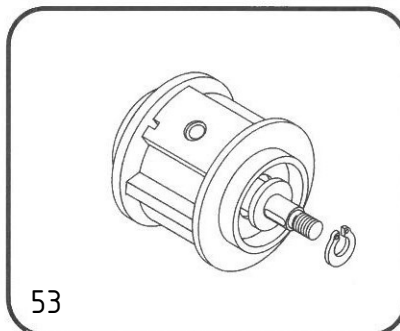
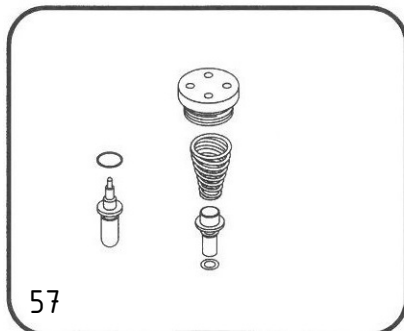
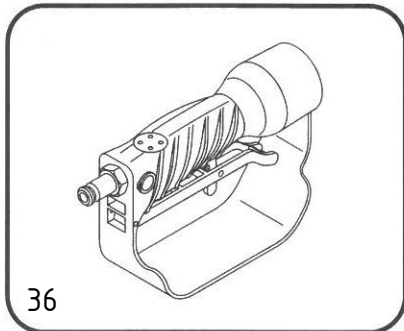
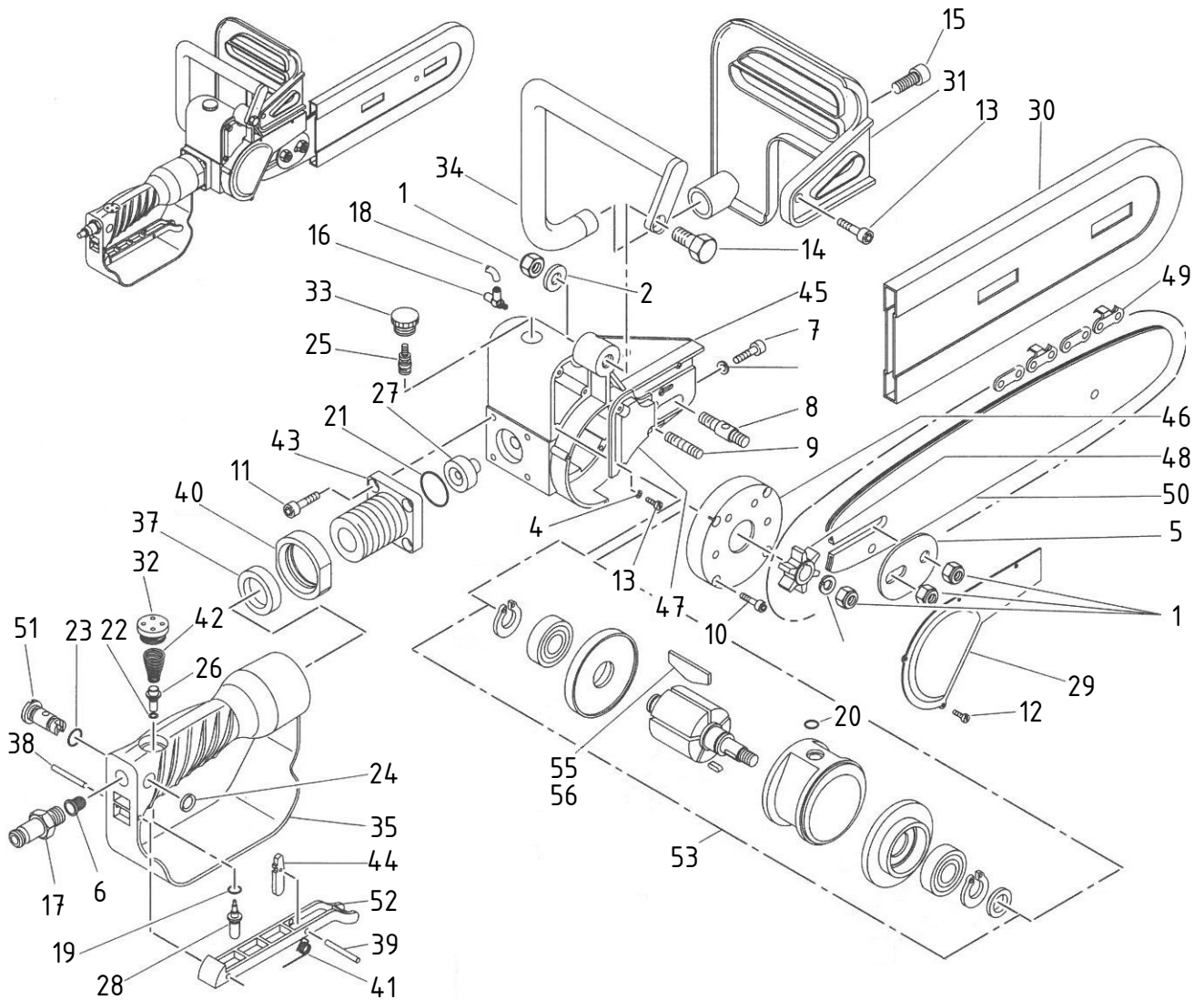


Potatore pneumatico - Autolube 10" C. - Cod. ATTA.0980

CAMPAGNOLA S.r.l - Tav.: 0350.0295 Release / Versione 06



CAMPAGNOLA

UFF. TECNICO RICAMBI - RIPRODUZIONE VIETATA

Potatore pneumatico - Autolube 10" C. - Cod. ATTA.0980

CAMPAGNOLA S.r.l - Tav.: 0350.0295 Release / Versione 06

Pos	Q.tà	Codice	Descrizione	Pos	Q.tà	Codice	Descrizione
1	4	0100.0126	Dado autobl. M 8x1 Basso zinc. DIN 985	53	1	COMM.0007	Gr. motore + seeger
2	1	0101.0104	Rondella piana 8x17-UNI 6592 zinc.	54	1	PACK.0405	Kit guarniz.+alette AUTOLUBE F
3	1	0101.0125	Rondella grower 5	55	1	PACK.0412	Kit manutenzione Potatore Autolube-Linx
4	3	0101.0150	Rondella piana Ø3 UNI 6592 zinc.	56	1	PACK.0810	Kit interno valvola impugnatura CE
5	1	0101.0162	Rondella ferma barra M3				
6	1	0102.0108	Filtro aria 1/4 CCA001				
7	1	0106.0149	Vite TCCE M 5x25 - UNI 5931 zinc.				
8	1	0106.0153	Vite prigioniero con foro M3				
9	1	0106.0154	Vite prigioniero M3				
10	4	0106.0170	Vite TCCE M 4x16 - UNI 5931 12.9 zincata				
11	4	0106.0203	Vite TCCE M 5x12 UNI 5931 zinc				
12	7	0106.0226	Vite TCIC M3x6 UNI 7687 zinc.				
13	1	0106.0282	Vite TCCE M 6x8 UNI 5931 zinc.				
14	1	0106.0290	Vite TE M10x20 flangiata DIN 6921 zinc.				
15	1	0106.0317	Vite TCCE M8x20 DIN 912				
16	1	0112.0162	Regolatore di flusso M 5				
17	1	0115.0108	Innesto rapido M.1/4"G acciaio				
18	1	0120.0401	Tubo rilsan 4x2 nero COPEY TM (Cm 12)				
19	1	0123.0115	Guarniz. OR 2015 90 Shore				
20	1	0123.0127	Guarniz. OR 2031 M3				
21	1	0123.0129	Guarniz. OR 2087				
22	1	0123.0138	Guarniz. OR 2018 - 70 shore				
23	1	0123.0210	Guarniz. OR 106				
24	1	0123.0231	Guarnizione a labbro GPP106255				
25	1	0125.0160	Perno alimentazione serbat.M3				
26	1	0125.0162	Perno valvola + OR 2018 impugn. CE				
27	1	0128.0113	Distanziale impugnatura M3				
28	1	0129.0201	Alberino + OR 2015 per impugnatura CE				
29	1	0132.0117	Carter M3				
30	1	0132.0178	Protezione barra 8"- 10" M3				
31	1	0132.0184	Protezione paramano AUTOLUBE				
32	1	0133.0110	Tappo cieco nero+OR 2050 SS COBRA				
33	1	0133.0161	Tappo + OR Serbatoio Colore Nero				
34	1	0140.0121	Gruppo impugnatura gommata AUTOLUBE				
35	1	0140.0125	Impugnatura CE				
36	1	0140.0126	Impugnatura CE compl.+inn.1/4"				
37	1	0142.0102	Gommino di tenuta prol.				
38	1	0159.0124	Spina cilindrica 3 x 24 DIN 6325				
39	1	0159.0125	Spina cilindrica 2x14 INOX m6 DIN 7				
40	1	0161.0103	Ghiera blocc.impugn.diretta				
41	1	0164.0141	Molla sicura M1				
42	1	0164.0143	Molla corpo valvola				
43	1	0166.0125	Testina per AUTOLUBE				
44	1	0168.0109	Sicura IMP.CE				
45	1	0171.0170	Corpo M.3 Autolube azzurro				
46	1	0183.0108	Coperchio seghetto				
47	1	0183.0112	Coperchio serb. AUTOLUBE+guarn				
48	1	0189.0100	Pignone 6 denti M3 - 3/8"				
49	1	0190.0100	Catena 10x3/8" M3				
50	1	2153.0136	Barra 10' 3/8"				
51	1	6125.0002	Gr. perno regolazione flusso impugnatura				
52	1	6148.0001	Gr. leva impugnatura				